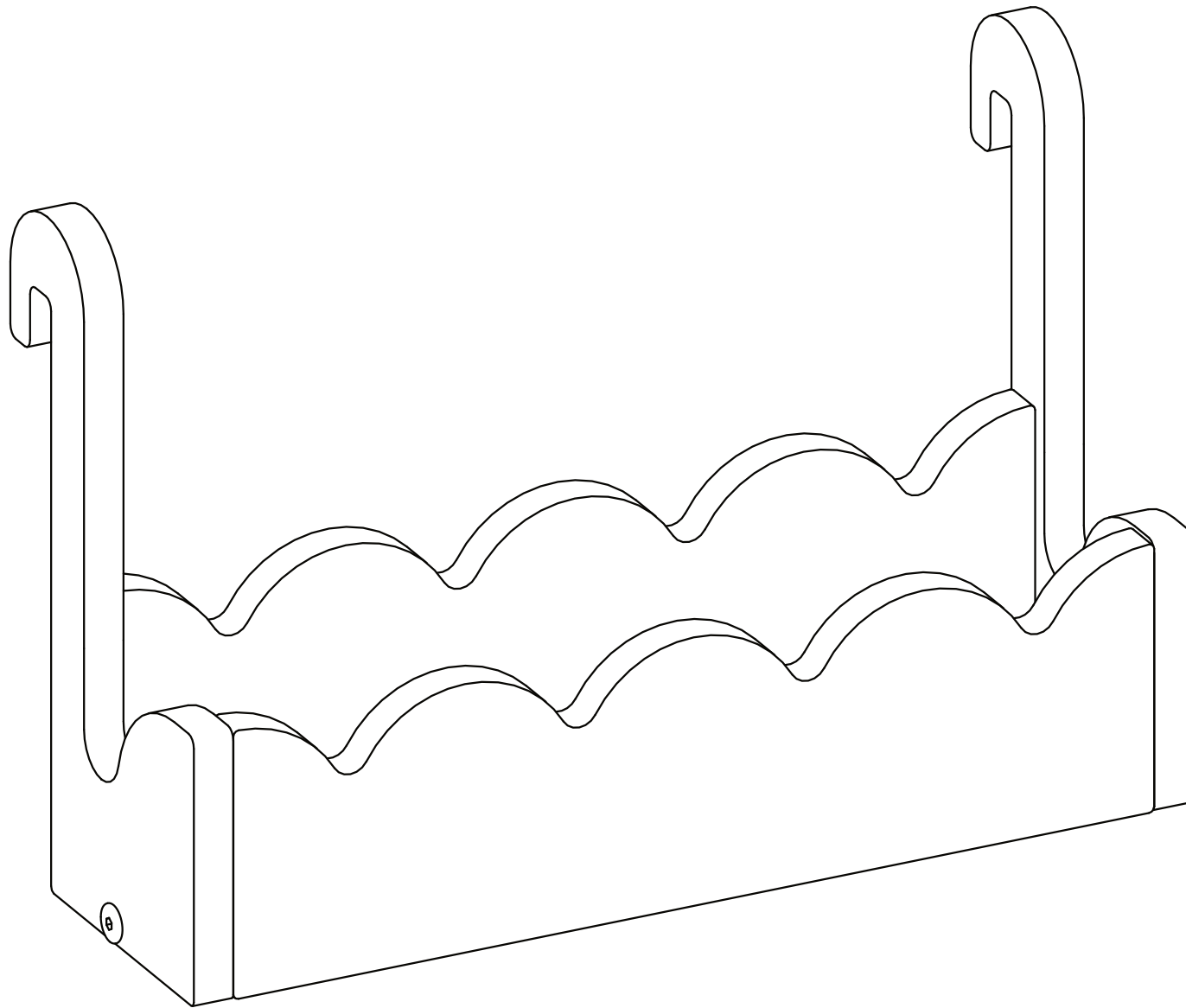


# LULI



**Assembly instruction**

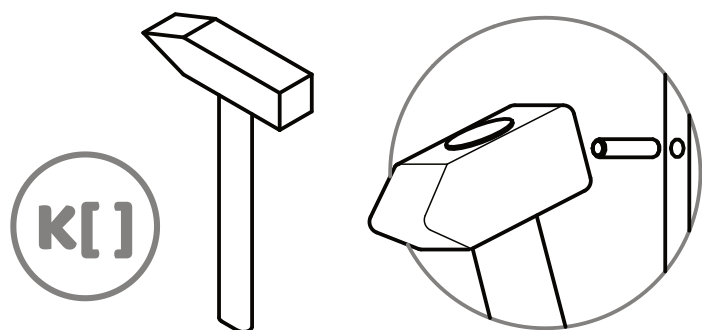
# **PLEASE READ BEFORE ASSEMBLY**

- 1) Make sure there is enough free space for installation.**
- 2) Before fully unpacking, please measure the elements whether they match the order.**
- 3) After unpacking the elements from the boxes, please check the completeness of the set with the assembly instructions - if you find that something is missing - let us know and if necessary, we will send the missing parts.**
- 4) Consider whether you will need help with assembly, if you find it necessary, find someone to help you. (For bunk beds assembly, we recommend two people).**
- 5) The installation of wooden dowels must be done on a solid, flat surface. By using a hammer in this process, remember not to use too much force.**

## **REMEMBER!**

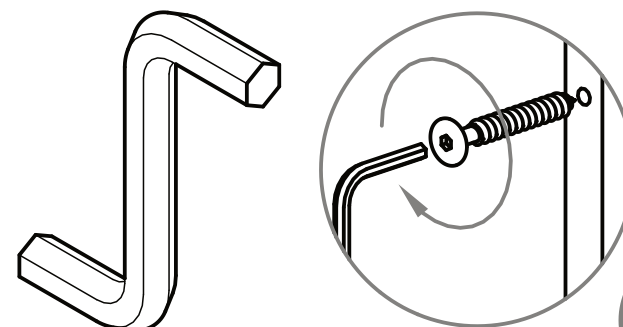
**NEVER HAMMER WOODEN DOWELS IN THE AIR**  
**OR WITHOUT SUPPORT!**

# RECOMMENDED ASSEMBLY TOOLS



K[ ]

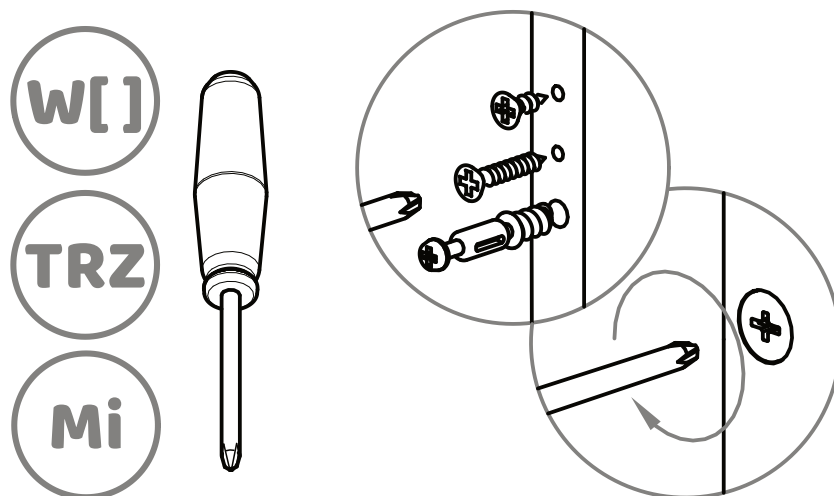
**HAMMER for DOWELS**



S[ ]

Included in assembly kit!

**ALLEN KEY for SCREWS**

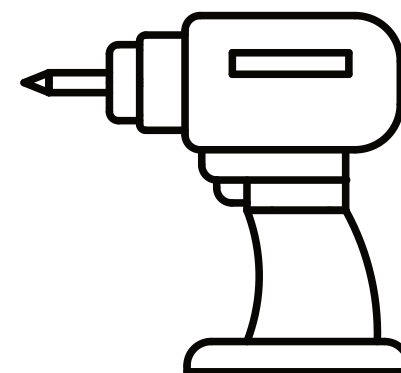


W[ ]

TRZ

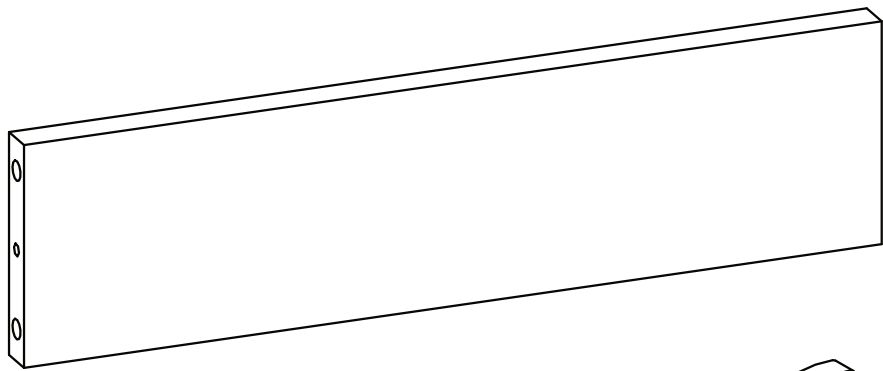
Mi

**SCREWDRIVER for BOLTS  
& ECCENTRICITIES**

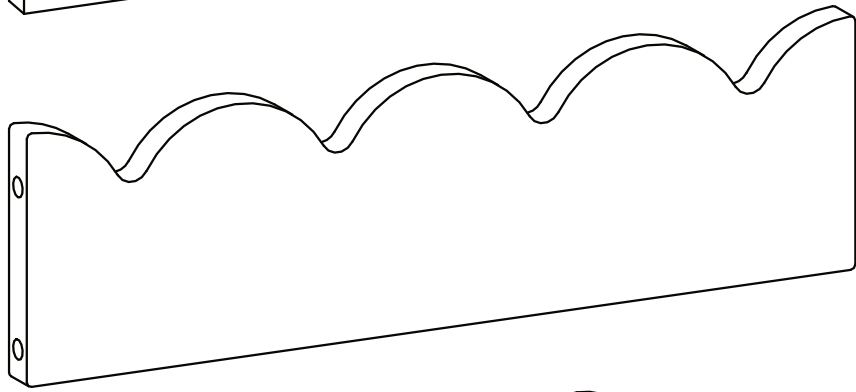


**CORDLESS SCREWDRIVER**

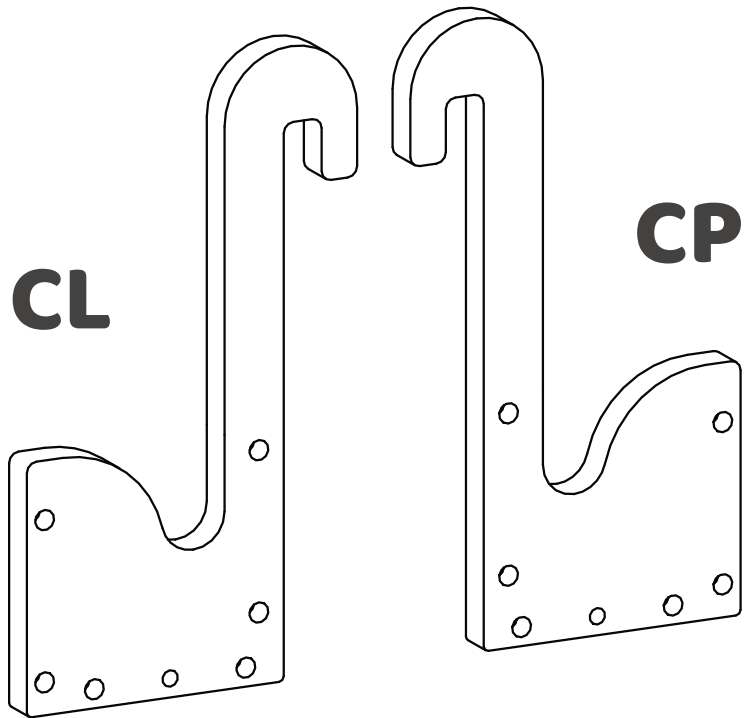
To avoid damaging furniture  
use only low power mode



**A**



**B**



**CL**

**CP**

**LULI**

**A**

**x1**

**B**

**x2**

**CL**

**x1**

**CP**

**x1**

**SCREWS/OTHERS**

**S40/S50**

**x2**

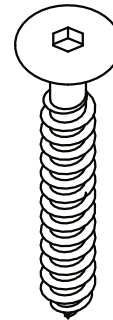
**K8**

**x12**

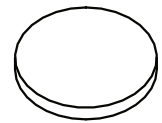
**F**

**x2**

**S40 M6x40/  
S50 M6x50**

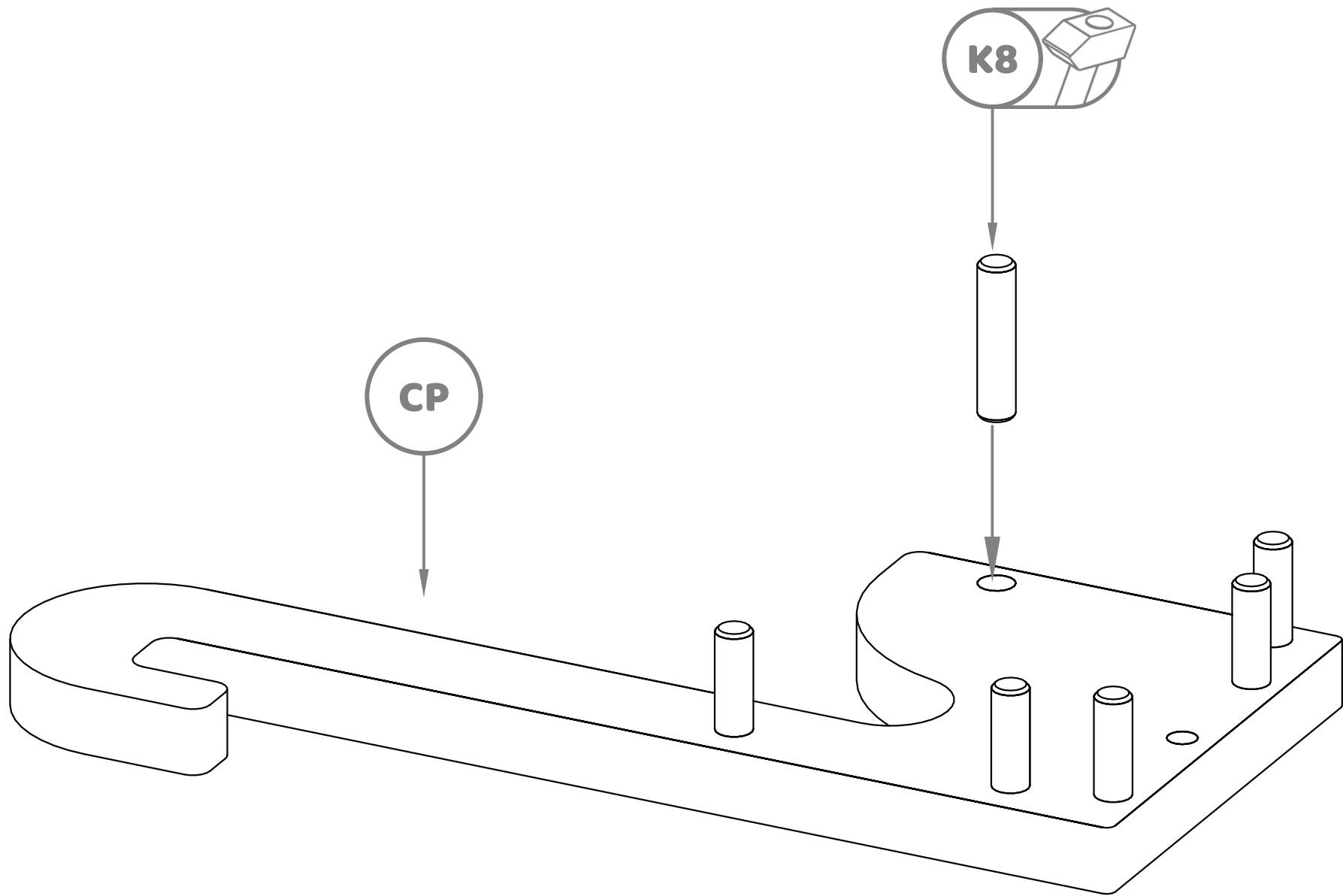


**K8 M8x35**



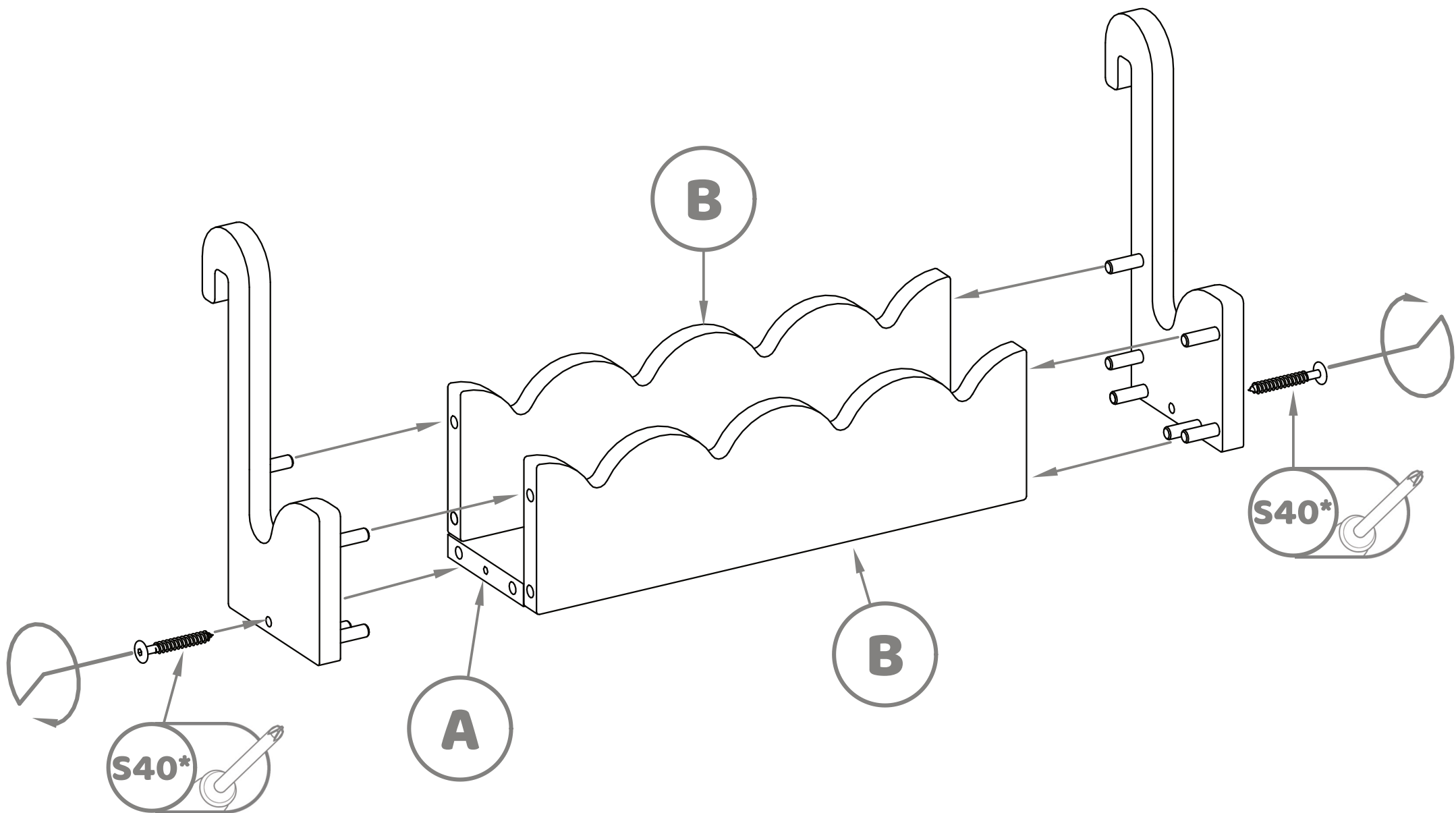
**F**

**1**



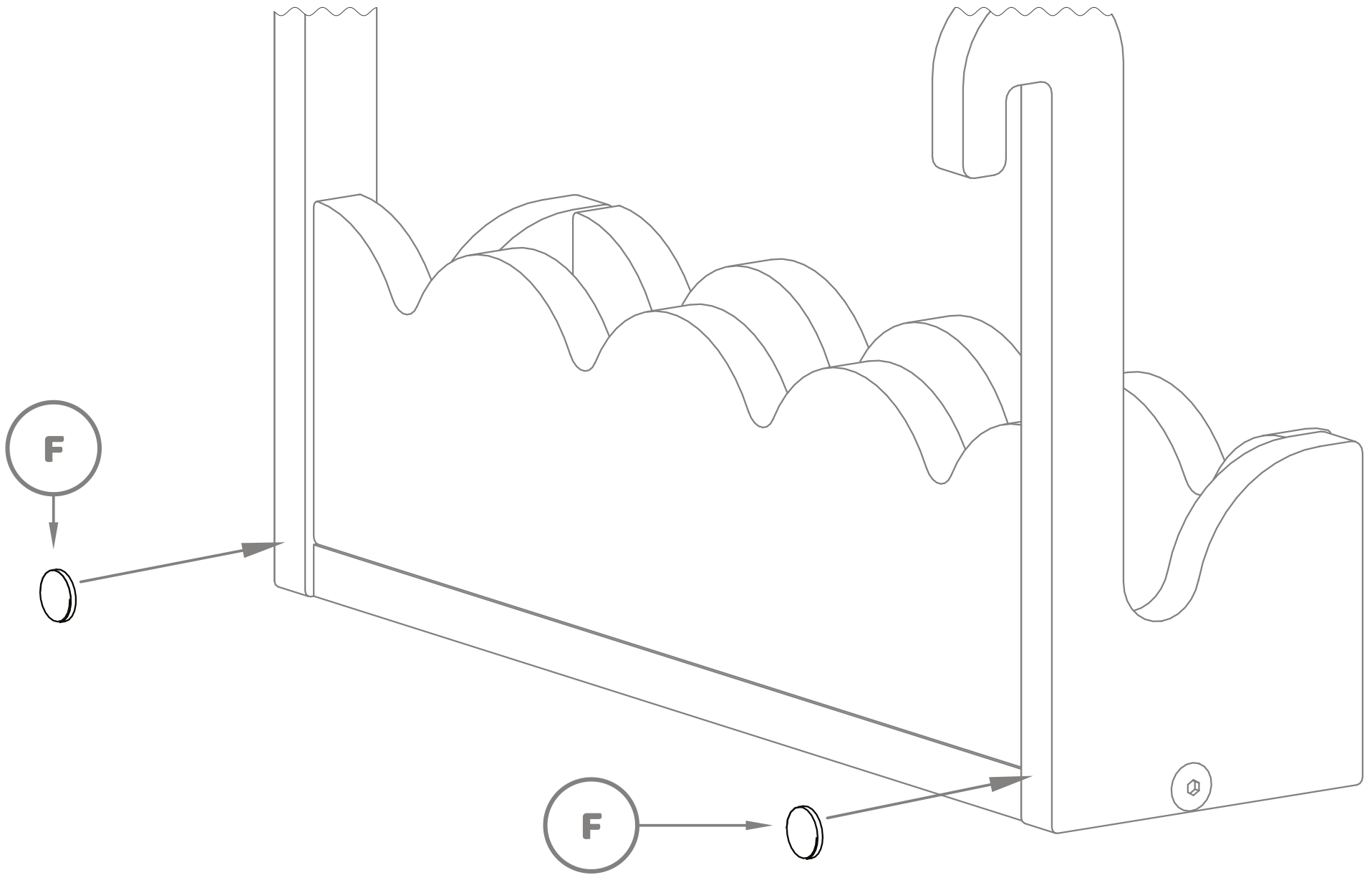
**2**

**Repeat actions for (CL) element.**



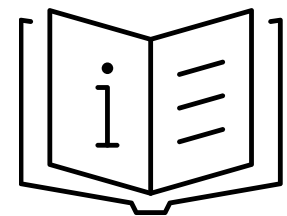
**3**

**\*S40 might be replaced with S50 screw.**



**4**

**Stick **F** elements to the back side edges to prevent damage to the bed.**



**UWAGA  
WAŻNE**

**ATTENTION  
IMPORTANT**

**ACHTUNG  
WICHTIG**

**ATTENTION  
IMPORTANTE**

**ATTENZIONE  
IMPORTANTE**

**ATENCIÓN  
IMPORTANTE**



Regularnie sprawdzaj, czy wszystkie mocowania są dobrze dokręcone.

Regularly check that all fasteners are properly tightened.

Überprüfen Sie regelmäßig, ob alle Befestigungen gut angezogen sind.

Vérifiez régulièrement que tous les fixations sont bien serrées.

Controlla regolarmente che tutte le fissaggi siano ben stretti.

Revisa regularmente que todos los elementos de sujeción estén bien apretados.



Zawsze postępuj zgodnie z instrukcjami montażu i użytkowania producenta.

Always follow the manufacturer's assembly and usage instructions.

Befolgen Sie immer die Montage- und Gebrauchsanweisungen des Herstellers

Suivez toujours les instructions de montage et d'utilisation du fabricant.

Segui sempre le istruzioni di montaggio e utilizzo del produttore.

Siempre sigue las instrucciones de montaje y uso del fabricante.



Korzystaj wyłącznie z oryginalnych części zamiennych dostarczonych przez producenta.

Use only original spare parts supplied by the manufacturer.

Verwenden Sie nur originale Ersatzteile, die vom Hersteller geliefert werden.

Utilisez uniquement des pièces de rechange d'origine fournies par le fabricant.

Utilizza solo pezzi di ricambio originali forniti dal produttore.

Utiliza únicamente piezas de repuesto originales proporcionadas por el fabricante.



Zapewnij odpowiednią wentylację pomieszczenia, aby uniknąć pleśni.

Ensure proper ventilation in the room to avoid mold.

Sorgen Sie für eine angemessene Belüftung des Raumes, um Schimmel zu vermeiden.

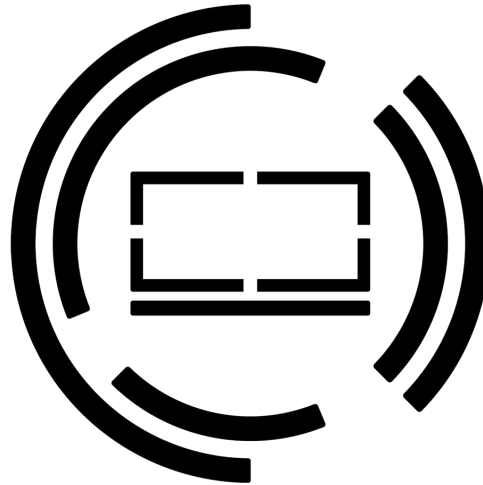
Assurez une ventilation adéquate de la pièce pour éviter la moisissure.

Assicurati di ventilare adeguatamente la stanza per evitare la muffa.

Asegúrate de proporcionar una ventilación adecuada en la habitación para evitar el moho.

## ADDRESS

SMARTWOOD  
Łazy 103a  
37-550 Radymno



# smartwood®

## CONTACT

shop@smartwood.pl  
+ 48 535 982 922

DE/ENG

shop@smartwood.de  
+ 49 160 98618205

FR/ENG/IT/ES

shop@smartwoodkids.fr  
+ 33 (0)6 43 07 4153

\*Phone support only in French or English

smartwood.pl

smartwood.de

smartwoodkids.fr

SCAN  
ME

