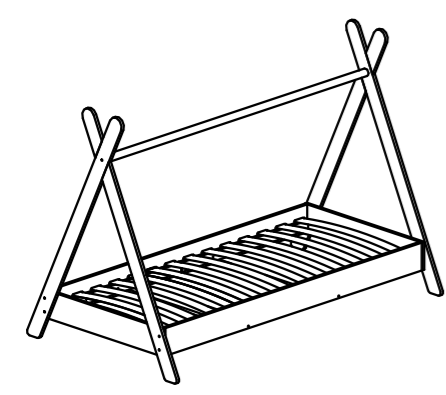
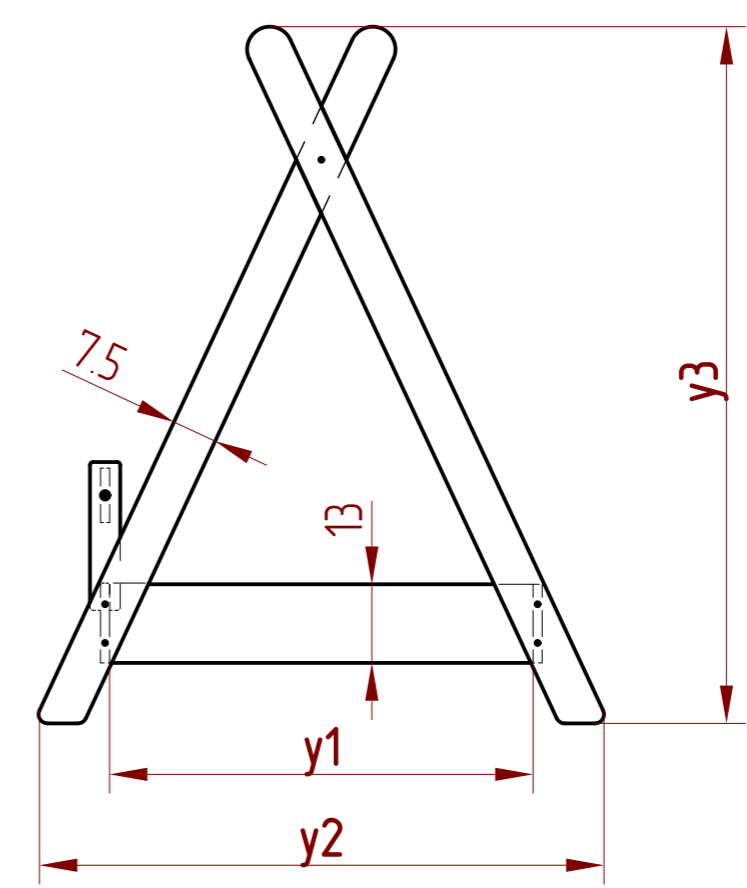
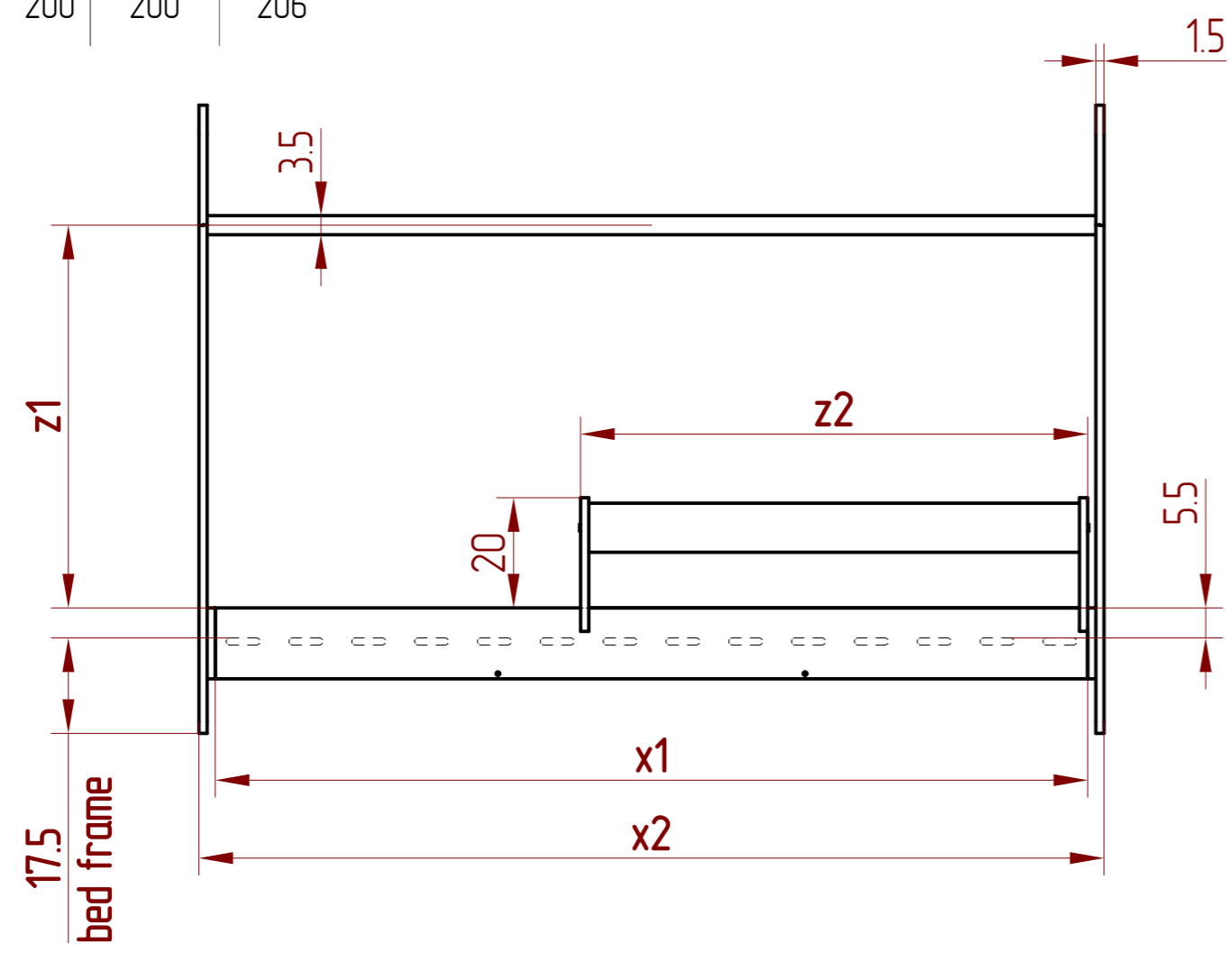


Długość materaca Mattress lenght	x1	x2
120	120	126
140	140	146
160	160	166
180	180	186
190	190	196
200	200	206

Szerokość materaca Mattress width	y1	y2	y3	z1	z2
60	60	83	104	60	63
70	70	93	115	70	73
80	80	103	125	81	83
90	90	113	136	91.5	93



**UWAGI / NOTES:**

\*wymiary podane w cm / dimensions in cm

Konstruował	B. JUNIK	31.01.2024	Nazwa		
Sprawdził			FRONT AND SIDE VIEW		
Zatwierdził					
Wyrób	TIPI		Zastępuje rys nr	TIPI_rev1	Materiał
					PLYWOOD 15mm
Podziałka	1:1	Ilość szt.	<1>	<2>	Masa 1 szt.
	SMARTWOOD WORKS		Nr rysunku	TIPI_rev2	Nr Arkusza
					1